



**Twin**  
Blue & White

**Flexion**  
The Microscope Family



© hedgehog94 - stock.adobe.com

Flexion *twin*



Designed,  
developed and  
made in Germany

## Mayor flexibilidad para el éxito de tus tratamientos

Desde 2007 CJ-Optik se ha convertido en una de las compañías con más prestigio en el campo de la microscopía dental de alta gama. Con presencia internacional y distribuidores en 75 países, buscamos soluciones eficientes para el beneficio de odontólogos y pacientes.

**Nuestro objetivo** es diseñar bajo altos estándares de calidad y de innovación, la gama de microscopios dentales "Flexion Family", para las más modernas aplicaciones y métodos de tratamiento.

**Los dos nuevos microscopios** dentales Flexion *twin* cuentan con un avanzado sistema de filtros que satisfacen los requerimientos de la odontología moderna gracias una amplia gama de características y nuevas funcionalidades.

Flexion *twin* - Made *to win*





# Twin

## El poder de dos

Los dos nuevos modelos de Flexion nacen con el nombre de "Twin", ya que los dos están equipados con dos luces LED. La segunda luz en el Twin Blue genera fluorescencia mientras que la segunda luz LED en el modelo Twin White dobla la intensidad de luz. Para una experiencia en microscopía única.

**Sistema de lentes optimizado**  
Lentes de mayor tamaño y tratamientos mejorados para una imagen más brillante y nítida

**Pupila de salida grande**  
Ideal para usuarios de gafas

**Ajuste distancia interpupilar**  
Fácil de ajustar con una sola mano, rango 55-75 mm

**Unidad de sensor remoto**  
Control táctil de captura de foto y grabación vídeo. Incluye display para el Sistema Selectivo de Filtros

**Ajuste de diafragma**  
Regula el diámetro del haz de luz LED frontal

**Sistema Filtros Selectivo**  
Blanco - Natural - Naranja - Verde

**Protector hidrofóbico (HPC)**  
Tratamiento protector en el objetivo con recubrimiento hidrofóbico (HPC) para una visión clara y nítida

**Transmisión de luz superior**  
Rendimiento optimizado para visualización y documentación

**MonoGlobe**  
Sistema de movimiento fluido para conseguir la perfecta postura ergonómica

**Ergotube 30°**  
Con inclinación del binocular 0 -200°

**VarioFocus**  
VarioFocus<sup>3</sup> (210-470 mm) para una mayor distancia de trabajo, posición más cómoda y ergonómica

**Puertos de imagen 4K, HD y Smartphone**  
Compatible con las últimas cámaras del mercado (APS-C y Full Frame). Sistema de retroalimentación continua para cámaras Sony Alpha

**Fluorescence Mode (Twin Blue)**  
o **Boost Mode (Twin White)**

Situado a la izquierda

**Antiglare Mode**  
Elimina reflejos indeseados en la superficie dental

**Ajuste de diafragma**  
Regula el diámetro del haz de luz LED posterior

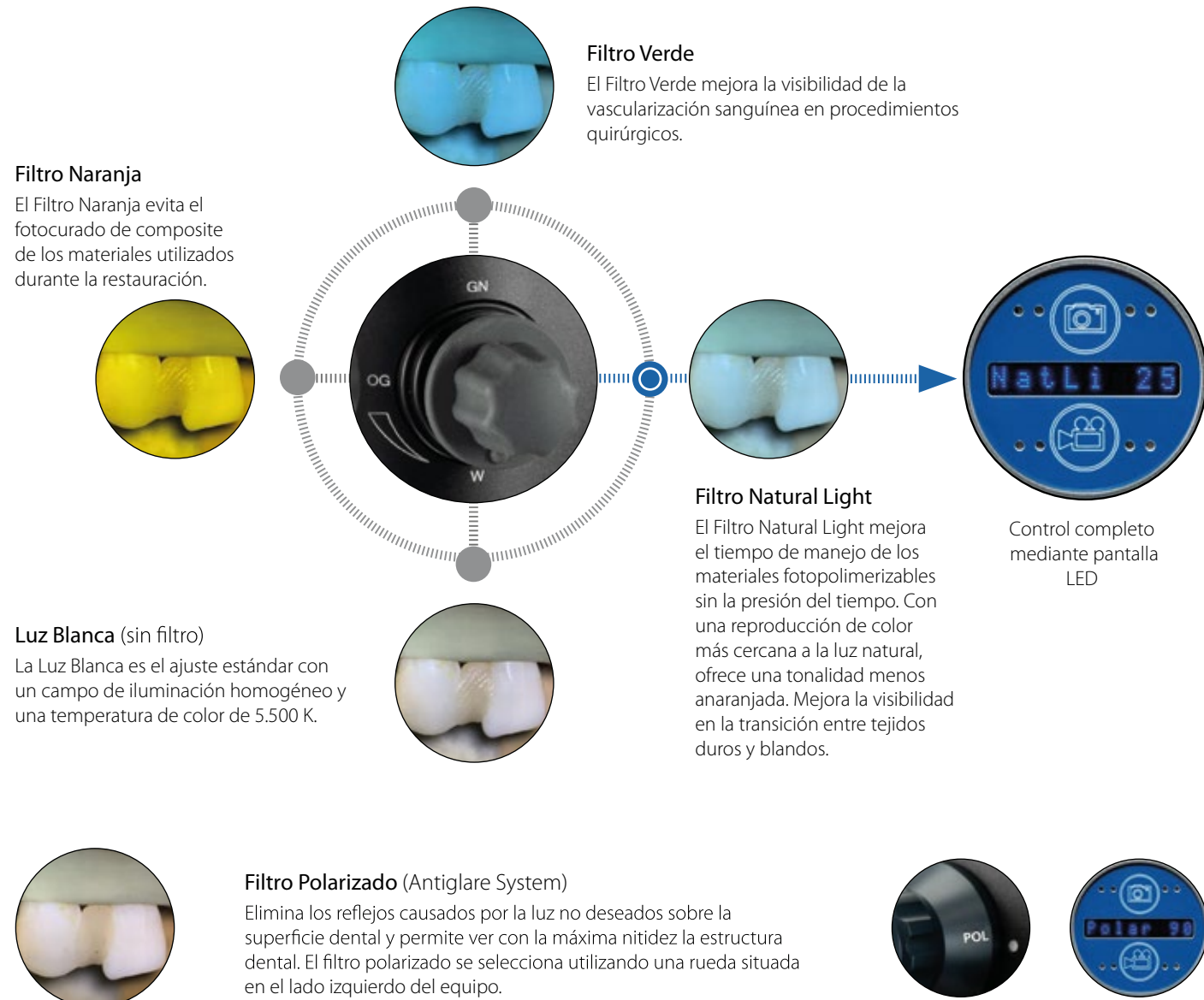
**Magnificación**  
5 pasos de magnificación con sistema de lentes apocromáticas



# Sistema de Filtros Selectivo

## Para las diferentes formas de trabajar

El Sistema de Filtros Selectivos proporciona a la odontología mayor eficiencia y precisión, elevando al máximo nivel el lema "solo se puede tratar lo que se puede ver". Todos los filtros mostrados en esta página están integrados en las dos versiones del microscopio Twin.



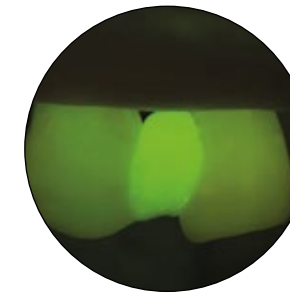
### Joystick

Seleccionar los diferentes tipos de filtros es un juego de niños gracias al joystick. Girando el joystick la intensidad de luz se ajusta entre 0 y 99. Empujando el joystick todos los ajustes pueden ser guardados por separado. Además, se puede utilizar un modo de ajuste rápido en pasos de 10.

# Blue & White

## Twin: son gemelos. Pero no idénticos.

El nombre "Twin" indica que ambos modelos están equipados con dos fuentes de luz LED. Mientras que el Twin Blue usa una luz fluorescente que pone de manifiesto los límites entre la estructura dentaria y los empastes, normalmente imperceptibles, el Twin White tiene el poder de dos luces LED, que penetran incluso en la raíz de los canales más profundos.



Fluorescence Mode



Boost Mode / 2 LEDs



Standard White Mode / 1 LED

## Twin Blue

### Flourescence Mode: visibilidad a través de fluorescencia

Además de la luz LED blanca, el Flexion<sup>twin</sup> Blue está equipado con una segunda luz LED (azul oscuro) que mejora la identificación de materiales restauradores, placa y caries. La luz ultravioleta (UV) produce una fluorescencia naranja/roja por las porfirinas en la caries dental. El material dental sano difiere porque su fluorescencia es verde.

El selector del Fluorescence Mode está situado ergonómicamente en una rueda fácilmente manejable con la mano derecha.

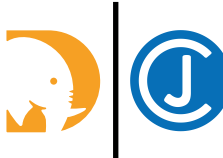


## Twin White

### Boost Mode: incremento de luz de hasta 200.000 Lux

La versión White del Flexion<sup>twin</sup> hace realidad el deseo de muchos odontólogos de tener un área de tratamiento especialmente bien iluminada, introduciendo una segunda luz LED blanca para una luminosidad superior. Con el Twin White, el enorme poder de hasta 200.000 Lux de las dos luces LED es notorio. Ambas luces LED pueden ser seleccionadas independientemente una de la otra para identificar estructuras en el tratamiento endodóntico.

El Boost Mode se puede regular fácilmente con el joystick.





# Óptica

## Para unos resultados superiores



### Diseño óptico avanzado

Los microscopios CJ-Optik Flexion son reconocidos por su calidad de óptica superior. Las óptimas especificaciones son desarrolladas e implementadas gracias a la comunicación entre los ingenieros ópticos y CJ-Optik. Con el uso de la óptica apocromática en los microscopios Flexion Advanced los dentistas pueden detectar los colores más puros y la estructura de los detalles.



### Iluminación perfecta

El sistema de iluminación LED sin ventilación proporciona un área de tratamiento con excelente reproducción de los colores gracias a una temperatura de color de 5.500K. Sistema de larga duración gracias a sus 65.000 horas de vida útil. Con el diafragma de punto se evita deslumbramientos al paciente, controlando el tamaño del haz de luz que cubre el área exacta del tratamiento.



### VarioFocus

Posibilidad de elegir entre el VarioFocus<sup>2</sup> de 200-350mm o VarioFocus<sup>3</sup> de 210-470 mm de distancia de trabajo, construidos con lentes plano-apocromáticas. La alta transmisión de luz proporciona las condiciones óptimas de visualización y documentación. Protector de lentes con tratamiento hidrofóbico (HPC). Tratamientos multicapas para una mayor transmisión y baja reflexión de la luz.



### Características más destacadas

Algunas de las características más reseñables que hace que trabajar con el Flexion Advanced sea tan cómodo:

- Ajuste de ocular individual
- Mayor zona de apoyo ocular con una pupila de salida más grande
- Ajuste fino de DIP disponible

## Para trabajar más saludable

### Flexion

Todo aquel que haya trabajado con uno de nuestros microscopios sabe por qué los llamamos Flexion. Consideramos el Flexion como una extensión flexible y adaptable de los ojos del odontólogo. El profesional adquiere una posición erguida que asegura una postura ergonómica y relajada durante todo el tiempo del tratamiento, evitando a largo plazo molestias en cuello y espalda.

### MonoGlobe

El exclusivo diseño Monoglobe es un sistema ingravido de movimiento balanceado. El sistema de acoplamiento permite movimientos suaves y fluidos permitiendo cambiar de posición en todos los ángulos sin tener que realizar ningún ajuste.

### Controles intuitivos de fácil manejo

Ubicados ergonómicamente, asegura que todas las funciones se manejen con una sola mano para facilitar todos los cambios y ajustes durante el procedimiento clínico.

### Sistema de conexiones integrado

HDMI, USB, cámara AC/DC y fuente de alimentación 24V para monitor situados dentro del brazo, facilitando la limpieza y el mantenimiento de los cables. USB, HDMI y fuente de alimentación del monitor están integrados para un mejor flujo de trabajo. Los frágiles cables de fibra óptica que se rompen o se enredan son cosa del pasado.

# Ergonomía





Premiado por su diseño.  
Diseñado por dentistas.





# Documentación

Tanto si prefieres documentar el tratamiento en 4K, HD o con un smartphone: las distancias focales y la óptica han sido exclusivamente diseñadas para una perfecta combinación con las cámaras digitales de última generación.



### 4K-Imaging-Port

Para cámaras Sony, Nikon & Canon FullFrame



### HD-Imaging-Port

Para cámaras Sony, Nikon & Canon APS-C



### Phone-Imaging-Port

Adaptador compatible con todos los smartphones, MicVision App



### SensorUnit

Comienza la grabación de video o captura de foto a un solo clic.

Para cámaras Sony (FullFrame & APS-C).



### Conectividad total

Brazo giratorio Advanced con HDMI, 24V, USB. Sistema de carga directa de la cámara en el propio microscopio

CJ-Optik  
recomienda  
**SONY α**

# Software



## Ahorra tiempo para las cosas importantes

Con el software MicroVis, especialmente desarrollado para los microscopios Flexion, los archivos de fotos y de vídeo realizados durante el tratamiento quedan almacenados de forma segura y organizada en los archivos del paciente. Gracias a su intuitivo funcionamiento, MicroVis ahorra un tiempo esencial en la práctica diaria.

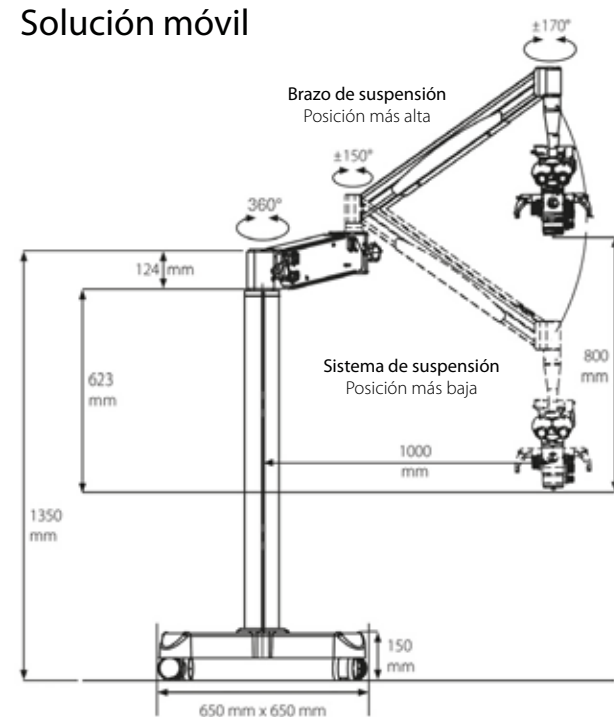


# Opciones de montaje

## Personalizado y flexible

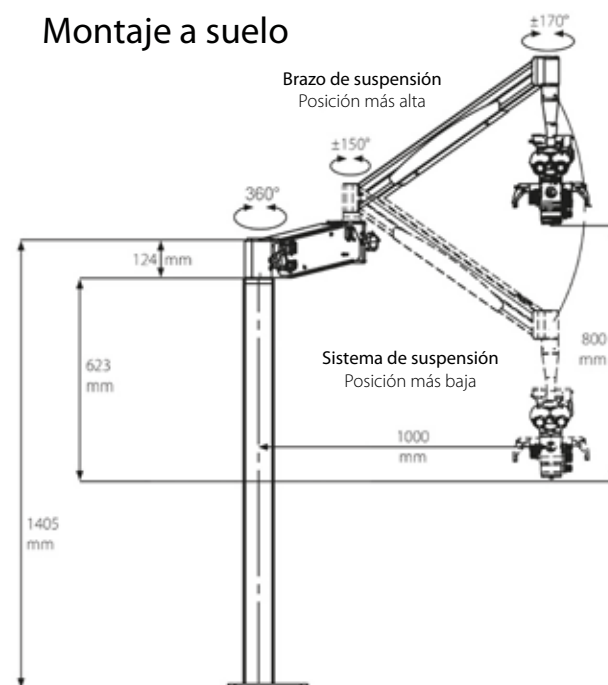
Flexion: su nombre lo dice todo, incluso con las diferentes opciones de montaje. Adicionalmente a las dimensiones que se muestran a continuación, CJ-Optik también ofrece diseño a medida de todos los brazos, en altura y longitud, para adaptarlo a los requerimientos de cada instalación. Además, las partes pueden ser intercambiables (por ejemplo, cuando cambiamos de un montaje de suelo a techo).

### Solución móvil



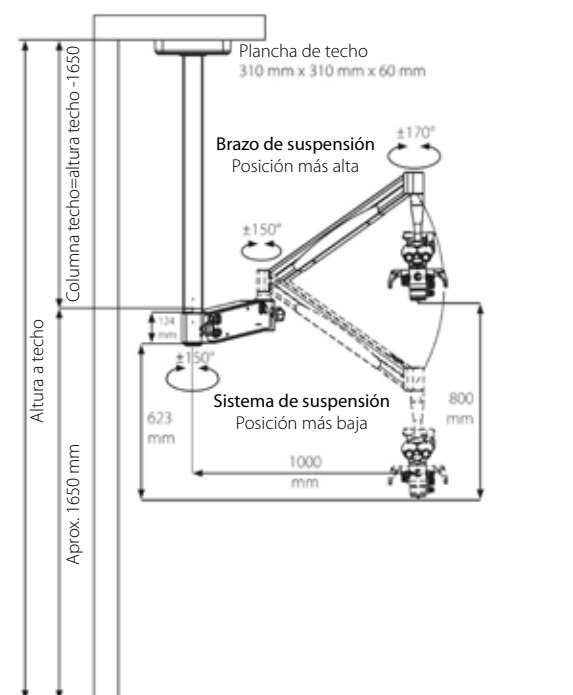
Ideal para su uso en diferentes gabinetes.

### Montaje a suelo



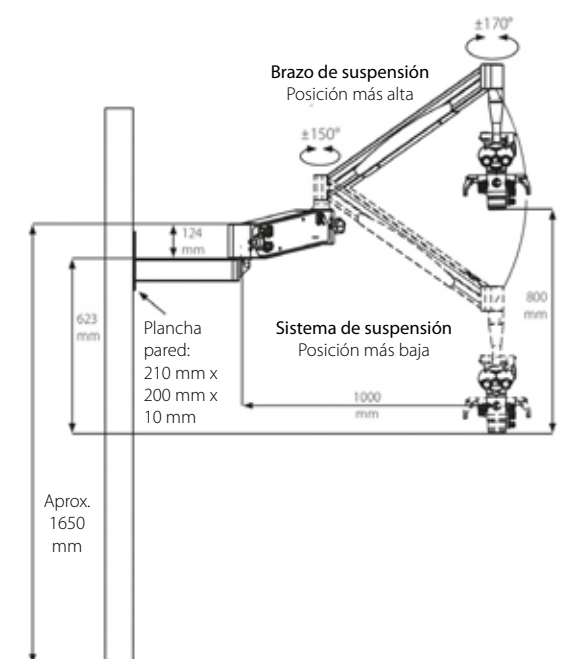
La alternativa para la solución móvil cuando se necesita ganar espacio.

### Montaje a techo



Deja espacio libre alrededor del sillón. La columna puede ajustarse a cualquier altura de techo.

### Montaje a pared



La alternativa al montaje a techo.

## Cuando el diseño se une al rendimiento



### Nuestra filosofía

“Un alto rendimiento y tecnología con un diseño actual y vanguardista.”

El premio German Design Award contribuye directamente hacia el éxito comercial global. Los premios solo son destinados a proyectos que realmente aportan innovación en Alemania y en el panorama internacional. El prestigioso jurado internacional así lo garantiza. El German Design Award identifica y presenta tendencias de diseño únicas: unos galardones que fomentan un escenario de productos orientados al diseño.

(www.german-design-award.com)

Exclusiva **construcción compacta** que ofrece pureza de formas y perfección en las funciones. El microscopio está creado usando una filosofía de **diseño minimalista**, haciendo propio el lema de menos es realmente más. Todo lo esencial está incluido para crear un **sistema en el que se combina elegancia y simplicidad**.

(CJ-Optik)





## Binoculares f200

Comparados con la distancia focal normal de 170 mm, los nuevos binoculares f200 permiten un incremento de magnificación del 15%.

*Compatible con todos los microscopios CJ-Flexion.*



## Ocular con retícula

La retícula del ocular permite centrar la posición de la imagen, facilitando las tareas de documentación.

*Compatible con todos los microscopios CJ-Flexion.*



## La seguridad primero: filtro para láser

Anteponemos la seguridad cuando trabajas con herramientas láser. Nuestro filtro para láser con un rango de 705-1290 nm asegura la protección de tus ojos todo el tiempo. Fácil ensamblaje: retira la cabeza del binocular y después inserta el filtro. Cuando no sea necesario el filtro, simplemente tira un poco de la pieza hacia fuera.

*Compatible con todos los microscopios CJ-Flexion.*



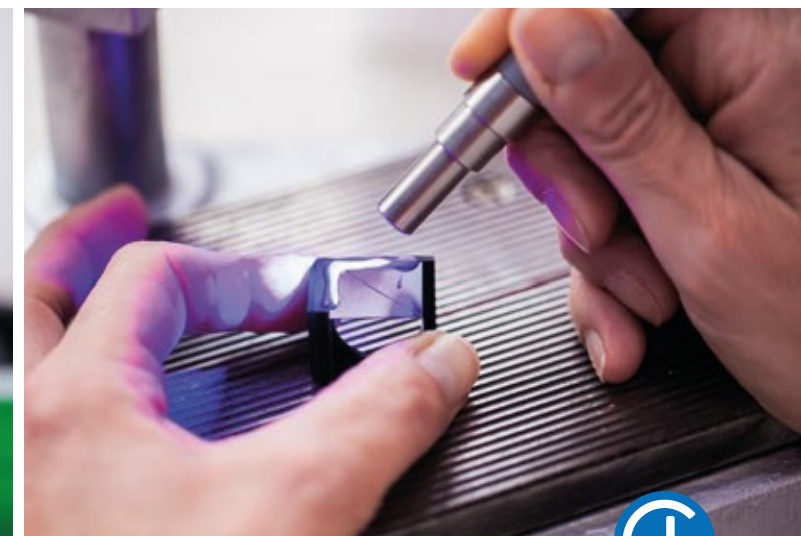
## Pantalla protectora

CJ-Optik ofrece la pantalla protectora frente a salpicaduras mientras el dentista utiliza el microscopio Flexion. Incluye una lámina de plexiglás para la parte del binocular y otra lámina para la lente del objetivo, fácil de instalar sin herramientas. El set está disponible en dos tamaños.

*Compatible con todos los microscopios CJ-Flexion.*



Nuestra fábrica está ubicada en Asslar, en las inmediaciones de la conocida "Ciudad de la Óptica" Wetzlar. Los procesos de producción cumplen los estándares CE y la normativa ISO 9001:2015, lo que garantiza los más altos niveles de calidad y fiabilidad. Aprovechamos el excepcional conocimiento de la región a través de la cooperación con "Wetzlar Network" y proveedores locales.



# Datos técnicos

Flexion <sup>twin</sup> Blue & White	
Sistema de aumento	5 pasos de magnificación con sistema de lentes apocromáticas / 0.4 - 2.5
Oculares	Oculares de gran angular WF 12.5 x Oculares de gran angular WF 12.5 x / con retícula *
Tubo	F = 170 mm apocromático / 180° inclinable F = 200 mm *
Stereo Base	24 mm para una visión mejorada en 3D
Sistema de enfoque	VarioFocus <sup>2</sup> 200 - 350 mm / Plan-APO / cristal de protección * VarioFocus <sup>3</sup> 210 - 470 mm / Plan-APO / cristal de protección * VarioFocus con protección antisalpicaduras para la lente del objetivo *
Sistema de iluminación	<b>Twin Blue:</b> Hasta 100.000 Lux (LED blanca posterior) Fluorescente (azul oscuro LED anterior) <b>Twin White:</b> Hasta 200.000 Lux (LED blanca anterior y posterior) LED 5.500k de alta potencia sin ventilador /65.000 h de vida útil Ajuste progresivo del tamaño del foco de luz mediante sistema de diafragma (para LED anterior y posterior)
Filtros	Filtro Natural Light Filtro naranja Filtro verde Luz Blanca (sin filtro) (Ajustes mediante joystick) Filtro Polarizado (combinable solo con la luz LED blanca posterior) Display indicador de LED
Movimiento	MonoGlobe, movimiento axial 355°
Empuñaduras	Empuñaduras ergonómicas con giro de 360°
Asepsia	1 x capuchones estériles para la asepsia
Documentación	Divisor de haz de luz beam splitter 50:50 4K-Imaging-Port / FullFrame * HD-Imaging-Port / APS-C * Phone-Imaging-Port / Smartphones * SensorUnit para hacer foto / video sin contacto MicVision App (iOS) * MicroVis Software *
Alimentación	Adaptador para carga de todos los modelos de Sony Alpha y smartphones
Opciones de montaje	Móvil mediante ruedas *, Pared *, Techo *, Suelo *, Unidad dental *

\* optional








© Yuliya Loginova - stock.adobe.com


Encuentranos en


 **DISTRITO DENTAL**  
SOLUCIONES INTEGRALES EN ODONTOLOGÍA  
[distrito-dental.com.mx](https://www.distrito-dental.com.mx)


 [distritodentalmx](https://www.facebook.com/distritodentalmx)

 5536444048

 [distritodentalmx](https://www.instagram.com/distritodentalmx)

 [info@distrito-dental.com.mx](mailto:info@distrito-dental.com.mx)

 5525805989

 Av. Insurgentes Sur 1548 (entrada por febo no.1) col. Crédito Constructor Benito Juárez, CDMX